



東京国際航空宇宙産業展2011

AEROSPACE INDUSTRY EXHIBITION TOKYO 2011

2011.10.26 水 ~ 28 金 東京ビッグサイト

航空宇宙関連技術の研究機関の皆様へ

本展示会の会場内に「研究機関ゾーン」を設置します。
「研究成果の発表」や「企業との関係構築」の場として是非、ご活用下さい。
出展ブースとプレゼンテーションを特別料金にてご案内させていただきます。

1

出展対象

大学/高専/専門学校等の航空宇宙関連技術に関わる研究機関

研究機関ゾーンは、各研究機関の研究成果を発表する場としてのみご利用いただけます。

下記のような広報・宣伝活動を目的とする場合はご利用いただけません。一般の申込みをお願いします。

- 社名ボード及びフロアガイド等への関連企業名の掲載
- 学生募集等の学校自体の広報 等

2

研究機関向けパッケージプラン

	小間数	面積 (m ²)	出展料金
Aタイプ	1	4	無 料
Bタイプ	2	8	¥105,000円(税込)
Cタイプ	4	16	¥262,500円(税込)

※詳細につきましては、裏面の各パッケージプランを参照下さい。

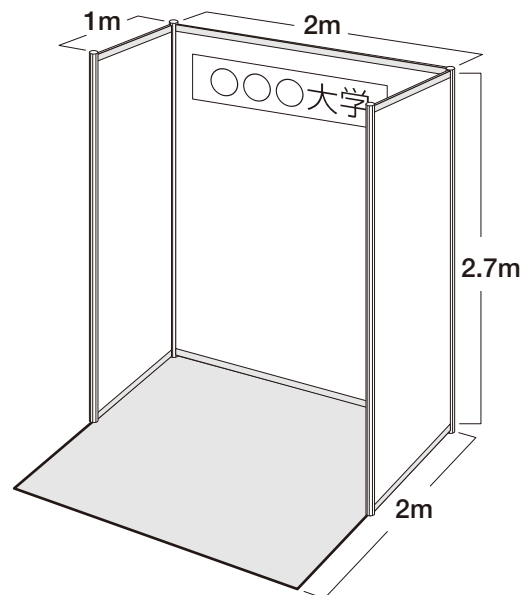
3

プレゼンテーション

- ① 開講時間：60分
- ② 開講料金：31,500円(消費税込)
- ③ 基本備品：プロジェクター、スクリーン、演台、マイク、レーザーポインター

※プレゼンテーションのみのお申込みはできません。

出展ブースイメージ



お問い合わせ

(株)東京ビッグサイト「東京国際航空宇宙産業展」事務局

〒135-0063 東京都江東区有明3-11-1

TEL 03-5530-1324 FAX 03-5530-1222

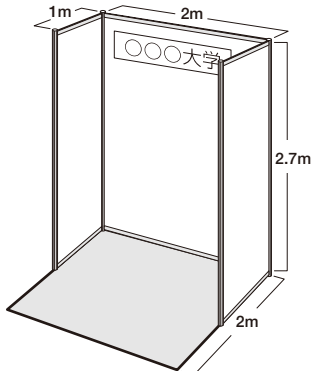
E-mail aset@tokyo-bigsight.co.jp

<http://www.tokyoaerospace.com/>

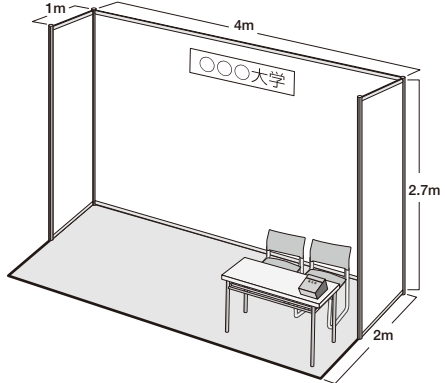


研究機関向けパッケージプラン

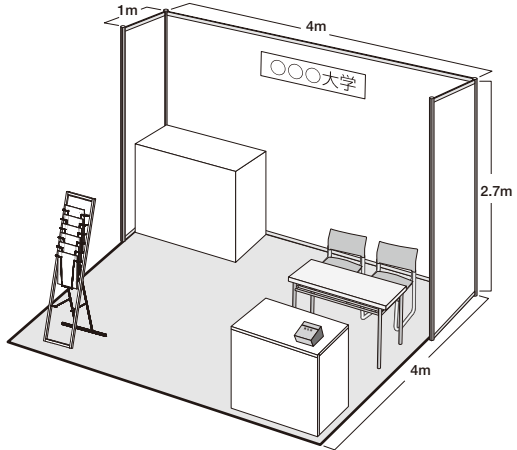
(1) 研究機関Aタイプ(1小間)

展示面積	4m ²	
出展料金	無料	
備品	<ul style="list-style-type: none">システムパネル2m(バック)×1m(サイド)社名ボードコンセント(500W)	

(2) 研究機関Bタイプ(2小間)

展示面積	8m ²	
出展料金	¥105,000(税込)	
備品	<ul style="list-style-type: none">システムパネル4m(バック)×1m(サイド)社名ボードコンセント(500W)長机×1パイプイス×2貴名受け×1	

(3) 研究機関Cタイプ(4小間)

展示面積	16m ²	
出展料金	¥262,500(税込)	
備品	<ul style="list-style-type: none">システムパネル4m(バック)×1m(サイド)社名ボードコンセント(500W)展示台×1長机×1パイプイス×2受付テーブル×1カタログスタンド×1貴名受け×1	

※ 4小間以上をご希望の場合は、2小間単位(¥157,500/2小間)で承ります。

※ 上記以外の備品は有料にてご案内いたします。

※ システムパネルは、小間位置に応じて調整することができます。

※ 予定小間を超える申込みを頂いた場合、事務局により調整させていただきますので、予めご了承ください。

東京国際航空宇宙産業展2011 研究機関ゾーン出展申込書

AEROSPACE INDUSTRY EXHIBITION TOKYO 2011

【送付先】 (株)東京ビッグサイト「東京国際航空宇宙産業展」事務局

〒135-0063 東京都江東区有明3-11-1 Tel: 03-5530-1324 Fax: 03-5530-1222

東京国際航空宇宙産業展2011に下記の通り申込みます。また、裏面の出展規則を厳守することに同意致します。

申込日	年	月	日
-----	---	---	---

◆出展申込者

団体名	フリガナ		
	(和文)		
	(英文)		
申込責任者	フリガナ	フリガナ	
	所属 役職	氏名	㊟
担当者	フリガナ	フリガナ	
	所属 役職	氏名	㊟
住所	〒		
TEL		FAX	
E-mail			

◆社名ボードへの希望表記名(例：〇〇大学 △△研究所)

--

◆出展ブース・プレゼンテーション申込(□内にしを付けて下さい。)

出展ブース申込	<input type="checkbox"/> Aタイプ(1小間：4m ²)	<input type="checkbox"/> Bタイプ(2小間：8m ²)	<input type="checkbox"/> Cタイプ(4小間：16m ²)
	無 料	¥105,000-	¥262,500-

※4小間以上を申込の場合は、以下の通り2小間単位(¥157,500/2小間)での追加申込とさせていただきます。

追加ブース申込	追加ブース料金(2小間で1セット)	申込セット数	合計金額
	¥157,500-	セット	¥

プレゼンテーション	プレゼンテーション代金	申込セッション数	合計金額
	¥31,500-	セッション	¥

◆出展内容(できるだけ具体的に記入下さい。)

--

◆その他連絡事項

申込み確認後1ヶ月以内に申込確認書を送付いたしますが、申込確認書が届かない場合は事務局にご連絡ください。尚、本申込に際して取得した個人情報、「東京国際航空宇宙産業展2011」に必要な業務以外には使用致しません。

事務局記入欄	受付日	受付 No.	担当者	備 考
--------	-----	--------	-----	-----

出展規則

第1条 主催者

- 1.東京都、株式会社東京ビッグサイト(以下「主催者」という)が、東京国際航空宇宙産業展2011(以下「本展示会」という)を主催します。
- 2.主催者は、本展示会の開催に関する一切の権限と責任を持つものとします。

第2条 出展者

本展示会に出展申込みを行い、主催者が出展を認めた機関、法人、団体を出展者とします。

第3条 事務局

- 1.主催者は、本展示会を実施するため、株式会社東京ビッグサイトに東京国際航空宇宙産業展2011事務局(以下「事務局」という)を設けます。
- 2.主催者は、事務局に本展示会の開催における業務の権限を委譲できるものとします。

第4条 出展申込みと承認

- 1.出展申込者は、本出展規則を遵守することを承諾した上で、必要事項を出展申込書に記載(WEB申込みの場合は入力)し、事務局に提出するものとします。
- 2.出展申込者からの出展申込みを、事務局が受理することにより、主催者と出展申込者との間に出展申込みが成立するものとします。
- 3.主催者は、申込み内容を確認し、展示会の主旨に適合すると考えられる出展申込者に対して「申込み確認書」を送付します。
- 4.主催者と出展申込者との契約成立は、前項の「申込み確認書」を送付した時点をもって成立するものとします。
- 5.主催者は、契約の成立後においても、出展の内容が本展示会の趣旨にそぐわないと判断した場合、出展を拒否することがあります。また、これにより生じる損害などに対し、主催者や事務局は一切の責任を負わないものとします。

第5条 出展小間料金の請求と支払い

- 1.主催者と出展申込者との間に契約が成立した後、事務局が出展者に出展小間料金を請求します。
- 2.出展者は、2011年6月30日(木)までに事務局が指定する口座に振り込むものとします。なお、振込手数料は出展者が負担するものとします。

第6条 出展者による出展の取止め・変更

- 1.出展者は、出展申込み後に出展の全部または一部を取止める場合、取止めの旨およびその理由を明記した書面を主催者に通知の上、出展の取止めをすることができるものとします。
- 2.出展者は、主催者が前項の書面を受理した日時を解約日として、下記の解約料を主催者に支払うものとします。

書面による出展解約の通知を受理した日	解約料
2011年6月1日(水)以降 2011年6月30日(木)以前	出展小間料金の50%
2011年7月1日(金)以降	出展小間料金の100%

- 3.出展者が、前項の相当金額を未だ支払っていないときは、直ちにこれを支払うものとします。出展者が既に支払った金額が、前項の相当金額を超えているときは、主催者から超過分を返還するものとします。
- 4.出展者が出展形態を変更する場合、本展示会開催の90日前までに変更を事務局に申請を行い、主催者が認めた場合に限り、変更することができるものとします。

第7条 主催者による出展の取消し

- 1.主催者は、出展者が本展示会にふさわしくないと判断した場合、既に払い込まれた出展小間料金を返還することを条件に、いつでも出展を取消しすることができるものとします。
- 2.主催者は、指定された期日までに前項の出展小間料金を支払わない出展者については、その出展を取消しすることができるものとします。
- 3.前項に基づき、出展の取消しを実施された出展者は、出展小間料金の50%を違約金として主催者に支払うものとします。

第8条 展示小間位置の決定・再配置

- 1.展示小間位置は、ゾーニング、出展分野、出展製品、出展規模などを考慮して、事務局が決定します。
- 2.事務局は、展示効果の向上、入場者整理の都合などを考慮して、小間位置の発表後においても、小間を再配置できるものとします。その際、出展者は主催者や事務局に対し、小間位置の変更やそれに伴い発生する経費について、賠償請求はできないものとします。

第9条 小間の転貸等の禁止

出展者は、自社の小間を主催者の承諾なしに転貸、売買、交換あるいは譲渡することはできないものとします。

第10条 出展物等の設置および撤去

- 1.出展物等の会場への搬入と設置は、後日、事務局が通知する時間内に行うこととします。出展者が、この時間内までに小間を占有しなければ、主催者は契約が解除されたものとみなし、当該小間を主催者が適切と考える方法で利用できる権利を有します。その際、出展者は同日に解約日として、第6条に定める解約料を主催者に支払うものとします。
- 2.会期中の出展物等の搬入、移動、搬出について、出展者は必ず事務局の承認を得ることとし、承認後に作業を行うこととします。
- 3.小間内の出展物および装飾物等は、後日、事務局が通知する時間内に撤去しなければならないものとします。この時間内までに撤去されないものは、主催者が撤去しますが、その際に発生する費用は出展者が負担するものとし、後日、事務局から請求をします。

第11条 小間の使用

- 1.実演または他の宣伝・営業活動は、すべて自社小間の中に限られるものとします。出展者は、実演または他の宣伝・営業活動のために、小間の近くの通路が混雑することがないように責任を持つものとします。
- 2.出展者は、自社小間の装飾や造作が隣接する他社の小間の妨害とならないように、十分配慮しなければなりません。隣接する小間から苦情が出た場合、事務局は展示会運営上の立場から鑑みて、装飾や造作の変更の必要性について判断します。変更が必要であると判断した場合、当該小間の出展者はその変更に同意しなければならないものとします。
- 3.事務局は、発生する音、操作方法、材料またはその他の理由から問題があると思われる展示物を制限し、また、展示会運営上の立場から鑑みて、展示会の目的と合致しない展示物を禁止または撤去する権限を有するものとします。この権限は、人物、行為、印刷物および主催者が問題があると考えられる性質のすべてのものに及ぶものとします。
- 4.前項において制限または撤去の必要がある場合、出展者は主催者や事務局に対し、これに伴い発生する経費や一切の責任について、賠償請求はできないものとします。

第12条 補償義務の免責

- 1.主催者および事務局はいかなる場合にも、出展物、出展に付帯して会場に搬入された物品(出展者およびその関係者が携帯した所持品を含む)、あるいは展示小間設備のいずれか、もしくはそのすべてに生じた盗難、滅失、毀損などの一切の物的損害について、補償の義務を負わないものとします。
- 2.主催者および事務局はいかなる場合にも、出展者による展示(デモンストラレーション等を含む)、あるいは出展者が本展示会に出展したこと、もしくはそのすべてが原因となって、出展者、出展者の使用人、もしくは代理人、その他の関係者、あるいは第三者のいずれか、もしくはそのすべてに生じた物的損害および身体障害について、補償の義務を負わないものとします。

第13条 損害賠償

出展者は、自己またはその代理人の不注意によって生じた会場建造物や会場設備の損壊、第三者の展示小間設備や展示物の損壊、人身に対する損害について、一切の損害を賠償するものとします。

第14条 展示会の中止

- 1.主催者は、展示会が不可抗力の事由により開催または継続が不能または困難であると判断した場合、展示会の開催の中止または中断をすることができるものとします。
- 2.前項の不可抗力の事由とは、台風、洪水、風害、疫病、地震、火災、爆発、その他の事故、公敵による行為・暴力または内乱、ストライキ、その他の労働争議、さらに国および地方公共団体の法的規制決定がある場合とします。
- 3.出展者は、いかなる場合でもその決定により被った損害の賠償を、主催者や事務局に対して請求できないものとします。

第15条 日本国法令規定の遵守

出展者は、日本国法令規定を遵守しなければなりません。特に航空関係の法令、消防関係法令および武器の輸出入に関する法令に留意するものとします。

第16条 規則の遵守

- 1.出展者は、本出展規則、および主催者が別途定める規則等(出展申込書、出展マニュアル等)を遵守しなければならないものとします。
- 2.主催者は、やむを得ない事情により諸規則を変更することができるものとします。出展者は、あらかじめこれに同意し、変更後の新規則等を遵守しなければならないものとします。
- 3.出展者が、万が一これら規則等に違反した場合、理由の如何にかかわらず、出展を拒否することがあります。この際に生じる損害等に対して、主催者や事務局は一切の責任を負わないものとします。
- 4.本出展規則、及び主催者が別途定める規則等、並びに関係契約は、日本国の法律に従って解釈されるものとします。これらに関する訴訟、その他手続きの管轄は、東京地方裁判所を専属管轄とします。

第17条 疑義

本出展規則に定めていない事項、あるいは疑義がある場合、主催者が最終決定権を保持するものとします。